



mini SUMO



Charakterystyka

Jeden lub dwa elementy pompujące

Laserowy czujnik minimalnego poziomu oraz wizualny wskaźnik maksymalnego poziomu

System "Quick swap": Szybka i prosta wymiana elementów pompujących bez ingerencji w instalację rurową układu

Kompatybilność z:
- Systemem 02
- Systemem 26

Pojemność zbiornika:
10 kg, 30 kg

Wydajność:
25cm³/min
(1,52 cu.inch/min)
(z 1 elementem pompującym)
50cm³/min
(3,05 cu.inch/min)
(z 2 elementami pompującymi)

Temperatura pracy:
-5°C to +50 °C

Dostępny moduł grzewczy

POMPA SMARU I OLEJU WYKORZYSTYWANA W PRZEMYSŁE CIĘŻKIM

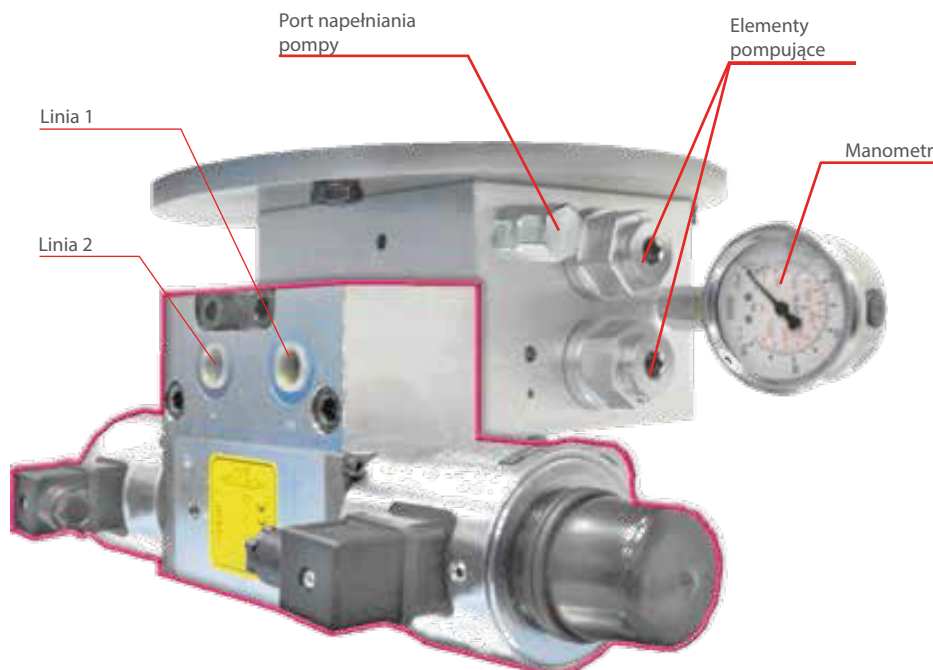
Elektryczna pompa Mini-SUMO jest idealnym rozwiązaniem dla aplikacji wykorzystujących progresywne układy smarowania (seria 26) oraz układy dwuliniowe (seria 02). Jest przeznaczona do zasilania systemów smarowania smarem (o maksymalnej klasie gęstości NLGI-2) i olejem.

W module pompującym mogą zostać zainstalowane dwa elementy pompujące, każdy o wydajności 25 cm³/min (całkowity wydatek pompy do 50 cm³/min) przy maksymalnym ciśnieniu 380 bar (5511 psi).

Zero przestoju podczas pracy pompy

Dzięki zastosowaniu podwójnego elementu pompującego, w przypadku uszkodzenia jednego z nich, pompa nadal będzie podawała smar z maksymalnym ciśnieniem. Funkcje pompy zostaną utrzymane do momentu wymiany uszkodzonego elementu na nowy. Wymiana elementów pompujących jest prosta i szybka, nie wymaga odłączania przewodów smarowych od pompy.

Pompy Mini-SUMO przeznaczone są do pracy m.in. w dwuliniowych układach smarowania, które są powszechnie stosowane na dużych maszynach pracujących w trudnych warunkach i posiadających wiele punktów smarowania. Systemy te są często bardzo złożone, o długości przekraczającej 60 metrów.



Pompa z elektromagnetycznym zaworem kierunkowym (inwerterem) do układów dwuliniowych – wyposażenie opcjonalne



mini SUMO



Zasada działania

Smar ze zbiornika podawany jest bezpośrednio do komory roboczej modułu pompującego.

Obrót wału z krzywką uruchamia tłok elementu pompującego, który zasysa i podaje smar pod ciśnieniem w kierunku wyjścia pompy.

Element pompujący posiada sprężynę która umożliwi powrót tłoka do pozycji pierwotnej, a następnie powtórzenie całego cyklu.

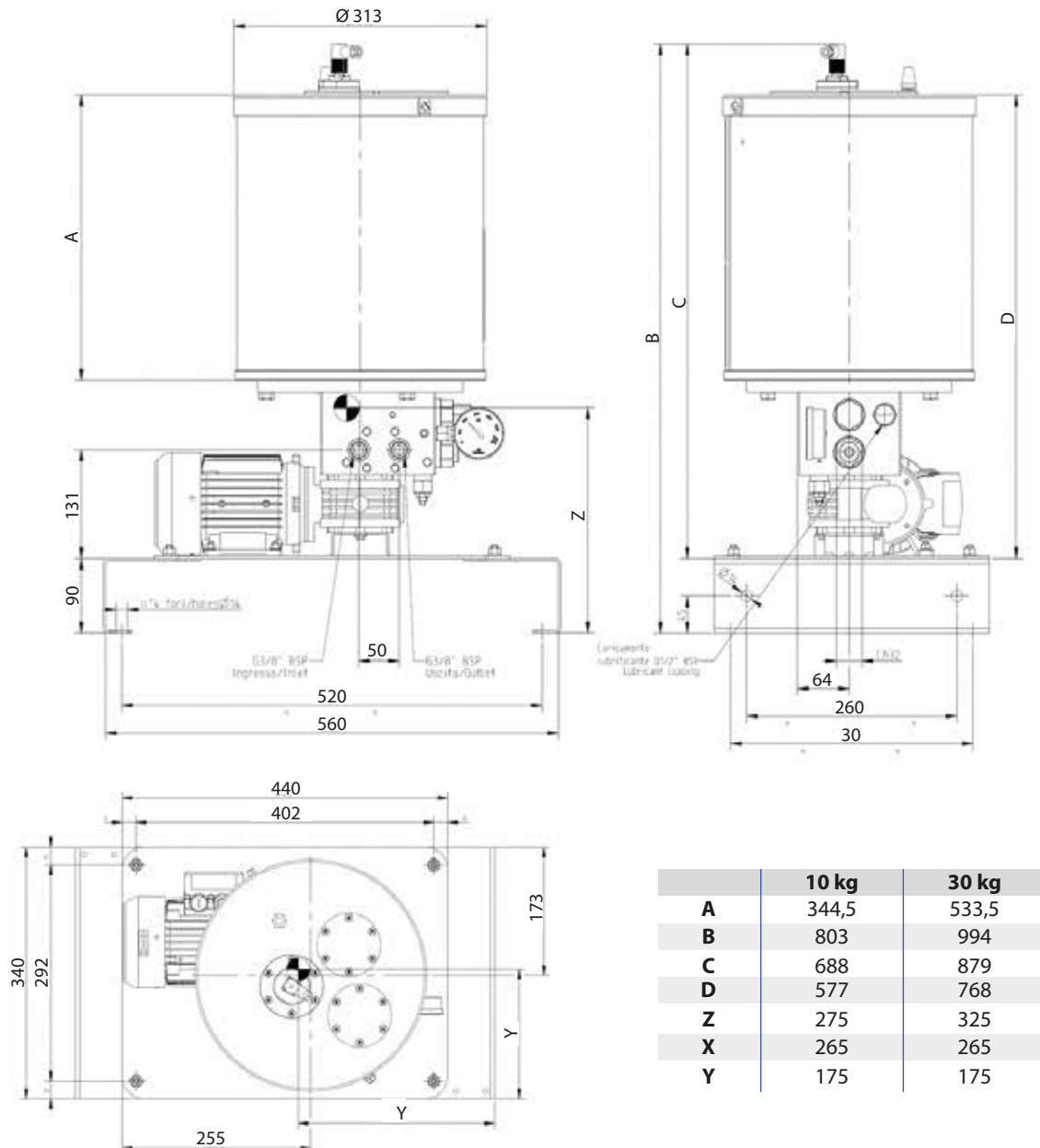
Mieszadło smaru połączone z wałem zapobiega tworzeniu się poduszek powietrznych i osadzeniu się smaru na ściankach zbiornika.

Zbiornik posiada wizualny wskaźnik maksymalnego poziomu umiejscowiony na pokrywie zbiornika.

Dopuszczone środki smarne do pracy z pompami MiniSumo to: olej (32 ÷ 1000 cst) lub smar (000 ÷ 2 NLGI).

Napełnianie pompy odbywa się przez wyposażony w filtr port ponownego napełniania.

Wymiary (rysunek nie zachowuje skali)





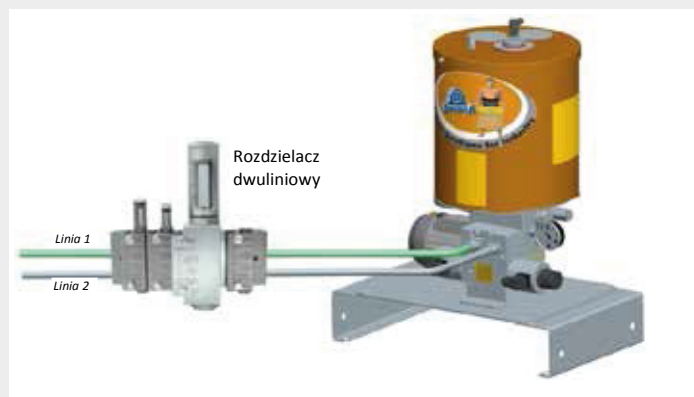
mini SUMO



PRZYKŁADY SYSTEMÓW SMAROWANIA

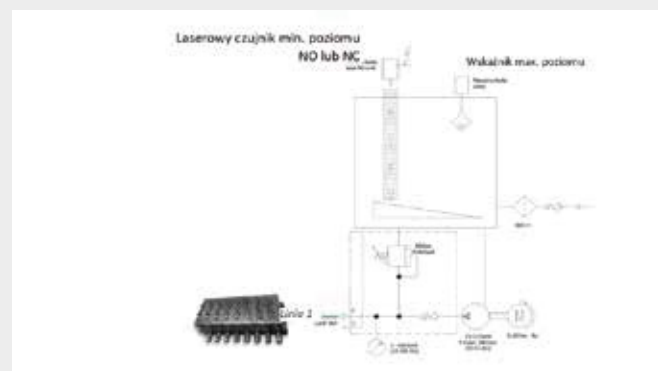
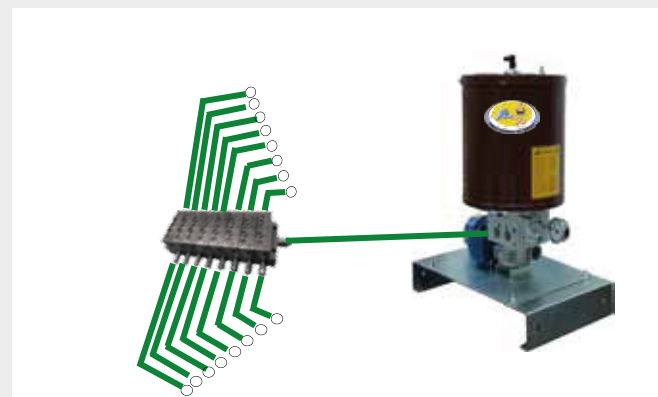
System Dwuliniowy – Schemat hydrauliczny

Układ Dwuliniowy – stosowany na wielkogabarytowych maszynach do smarowania dużej ilości punktów. Długość układu może przekraczać 60 metrów, ciśnienie pracy do 400 bar (5511 psi)



System Progresywny- Schemat hydrauliczny

Progresywny układ smarowania olejem lub smarem w obiegu otwartym – System 26



INFORMACJE TECHNICZNE

Charakterystyka techniczna

Silnik	3PH: 0380÷415Y 220÷240Δ - 50÷60Hz - 1340 rpm 440÷480Y 255÷280Δ - 60Hz - 1610 rpm 1PH: 110 V 50 Hz (1370 rpm) 230 V 50 Hz (1370 rpm) 24 V DC 2800 rpm
System pompujący	Tłokowy
Max ciśnienie pracy	380 bar
Pojemność zbiornika	10 L (2,6 USA Gal) lub 30 L (7,9 USA Gal)
Wydajność	25 cm ³ /min (1,52 cu.inch/min) – jeden element pompujący 50 cm ³ /min (3,05 cu.inch/min) – dwa elementy pompujące
Powrót do zbiornika	G 3/8" BSP
Wyjście z pompy	G 3/8" BSP
Przyłącze napełniania pompy	G 1/2" BSP
Temperatura pracy	-5 + 50° C
Dozwolone smary i oleje	Oleje mineralne 32÷1000 cSt/ Smar NLGI2



miniSUMO



KLUCZ ZAMÓWIENIOWY

	Ciśnienie	Wydatek	Zbiornik	Silnik	Nr części	Ilość
MiniSumo Smar	300bar	25 cm ³ /min	10kg	3 Ph - 380÷415Y 220÷240Δ - 50÷60Hz - 1340 rpm	2487000	
				3 Ph - 440÷480Y 255÷280Δ - 60Hz - 1610 rpm	2487010	
				1 Ph - 0,18 Kw - 110V	2487011	
				1 Ph - 0,18 Kw - 230V	2487012	
			30kg	3 Ph - 380÷415Y 220÷240Δ - 50÷60Hz - 1340 rpm	2487001	
				3 Ph - 440÷480Y 255÷280Δ - 60Hz - 1610 rpm	2487013	
				1 Ph - 0,18 Kw - 110V	2487014	
				1 Ph - 0,18 Kw - 230V	2487015	
MiniSumo Olej	300bar	25 cm ³ /min	10kg	3 Ph - 380÷415Y 220÷240Δ - 50÷60Hz - 1340 rpm	2487050	
				3 Ph - 440÷480Y 255÷280Δ - 60Hz - 1610 rpm	2487060	
				1 Ph - 0,18 Kw - 110V	2487061	
				1 Ph - 0,18 Kw - 230V	2487062	
			30kg	3 Ph - 380÷415Y 220÷240Δ - 50÷60Hz - 1340 rpm	2487051	
				3 Ph - 440÷480Y 255÷280Δ - 60Hz - 1610 rpm	2487063	
				1 Ph - 0,18 Kw - 110V	2487064	
				1 Ph - 0,18 Kw - 230V	2487065	

Opcjonalnie

Konwersja na olej	Zestaw pływakowego wskaźnika poziomu min/max 10 Kg (22lb) + korek wlewowy z filtrem	0295151+ 3130138	
	Zestaw pływakowego wskaźnika poziomu min/max 30 Kg (66lb) + korek wlewowy z filtrem	0295150+	
Uchwyty terminala	Uchwyty do montażu skrzynki przyłączeniowej na palecie bazowej	3130138	
		3133906	

Części zamienne

Silnik	3 Ph - 0,18 Kw - 230Δ/400Y 50Hz - 1350 rpm	0297002	
	277Δ/480Y 60Hz - 1620 rpm		
	UL-CSA - 3 Ph - 0,18 Kw - 330Δ/575Y 60Hz - 1690 rpm	3301574	
	UL-CSA - 3 Ph - 0,18 Kw - 208Δ/360Y 60Hz - 1610 rpm		
	230Δ/400Y 60Hz - 1670 rpm	3301580	
	255Δ/440Y 60Hz - 1710 rpm		
	1Ph - 0,18 Kw - 110V 50Hz	3301558	
	1Ph - 0,18 Kw - 230V 50Hz	3301559	
24V - CC	3301557		
Reduktor i=35		0297001	
Zestaw mechanicznego wskaźnika maksymalnego poziomu 10 i 30 kg (smar)		0295100	
Zestaw laserowego czujnika poziomu 10÷30 Kg - 24V cc Out NO e NC (1 progowy)		0295131	
Zestaw laserowego czujnika poziomu 24V cc Out 4÷20mA/2 NO (4 progowy) - 10 kg		0295130	
Zestaw laserowego czujnika poziomu 24V cc Out 4÷20mA/2 NO (4 progowy) - 30 kg		0295123	
Zestaw pojemnościowego czujnika minimalnego poziomu (250V AC) 10 kg (smar)		0295121	
Zestaw pojemnościowego czujnika minimalnego poziomu (250V AC) 30 kg (smar)		0295140	
Zestaw ultradźwiękowego czujnika poziomu 4..20 mA 10 kg		0295140	
Zestaw ultradźwiękowego czujnika poziomu 4..20 mA 30 kg		0295151	
Zestaw pływakowego wskaźnika max/min poziomu 10 kg (olej)		0295150	
Zestaw pływakowego wskaźnika max/min poziomu 30 kg (olej)		0297007	
Filtr ładowania smaru		0234496	
By-pass		3190485	
Uszczelnienie: Zbiornik - korpus pompy		3292167	
Manometr 0 - 600 bar		0297010C	
Element pompujący			

Dystrybutor

ITALIA
Dropsa SpA
t. +39 02-250791
f.+39 02-25079767

U.K.
Dropsa (UK) Ltd
t. +44 (0)1784-431177
f. +44 (0)1784-438598

GERMANY
Dropsa GmbH
t. +49 (0)211-394-011
f. +49 (0)211-394-013

FRANCE
Dropsa Ame
t. +33 (0)1-3993-0033
f. +33 (0)1-3986-2636

U.S.A.
Dropsa Corporation
t. +1 586-566-1540
f. +1 586-566-1541

AUSTRALIA
Dropsa Australia Ltd.
t. +61 (0)2-9938-6644
f. +61 (0)2-9938-6611

BRAZIL
Dropsa Brasil Ind.e Com.Ltda
t. +55 (0)11-563-10007
f. +55 (0)11-563-19408

CHINA
Dropsa Lubrication Systems
t. +86 (021) 67740275
f. +86 (021) 67740205